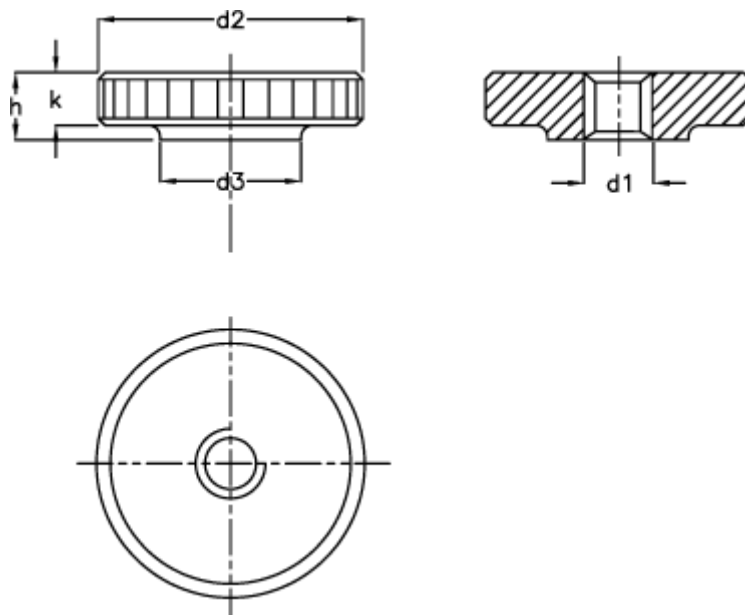


Varenummer: 207025071

Beskrivelse: E+G Stål fingermøtrik DIN 467-M4-NI

## Mål



d1 = M4

d2 = 16

d3 = 8

h = 4

K = 3.5